

, , 가 (EVA)
가 가
,
.
(3) (1) (2,3)가 (4) , (5)가 (5)
) (6)가 (4) (7) (4) (6)가 (9,1)
0) (8) , (8) (7) (2) (11)가
(11) 가 (2) , (8) (2) 가

(12) 가 (12) 가 (12) 가 (13)가
 가 (8) (14)가 가
 가 (12) (2) (15)가 (15)
 가 (14) (14a) (16)가
 (7) 가 (8) (14) 가
 (9,10) 가 (8,7) (9,10)
 (14) (8) (11) 가 (6) 가 (9,10)
 가

2

, EVA , , , , ,

1

2

3 2 A - A

- 1 :
- 2 :
- 3 :
- 4 :
- 5 :
- 6 :
- 7 :
- 8 :
- 9 :
- 10 :
- 11 :
- 12 : 가
- 13 : 가
- 14 :
- 15 :
- 16 :

, 가 (EVA)

가 가

(4) , 1 , (3) (1) (2,3)가 (4)
 (5)가 (5) (6)가 (4)가 (7) (8)
 (7) (2) (6)가 (8) (8)
 (9,10)

5) , (5) (8) (9) ()
 (7) (10) (9,10) EVA 가
 (9,10)

(9,10) (4) (5) (9)
 (10) (7), (5) (10) (6)
 (9,10) 가 (9,10) 가
 (9,10)

가 (5) (9,10) 가 가 ,
 (9,10) 가 가 가 가
 가 가 가 가 가 가
 가 가 가 가 가 가

가 1
 2 , 3

가 가

가 가 가 가
 가 가 가 가

가 가 가 가 가 가 가 가 가 가 가 가 가 가 가 가

2 3
2 3 2 A-A

5)가 (5) (3) (1) (2,3)가 (4) (4)가 (4)
(6)가 (8) (6)가 (7) (7) (7)
(9,10) (11) 가 (2) (8) (2)
(11)가 (2) 가 (12) 가 (12) 가 (12) 가 (1)
3)가 가 (8) (14)가 가
(15) 가 (12) (2) (15)가
가 (14) (14a) (16)가

2 3

(11) (8) (8) (2)

(8) (16) (14)가 (2) (16)
(12) 가 T (14) 3 (13)가 가 (2) T (8)
(2) 가 (12) 가

(2) (8) (14)가 가 (8)
(14) (8) (9,10) (14)가 가 (5)
(8,7) (9,10) EVA 가 (9)

(9,10) (10) (9,10) (9) (9,10) (4) (5)
(9,10) 가 (8,7) (6) (9,10) (9,10)

1mm 120 180 1 ,

가

(14)가

(11)

(14)

(14)가
(8)

(11)
(9)

(7)

(8)

(10

)

(9,10)

가 가

(9,10)

가

가

(5)

(9,10)

가 가

가

(57)

1.

) (1) (2,3)가 (4) (3)
(4)가 (4) (5)가 (5)
(8) (6)가 (7) (7) (2) (6)가
(8) (7) (7) (9,10)

(2)
(8)

(11)가

(11)

가

(2)

(2)
(13)가
가

가
가

(12)
(8)

, 가

(12)

가
(14)가

(12)

가

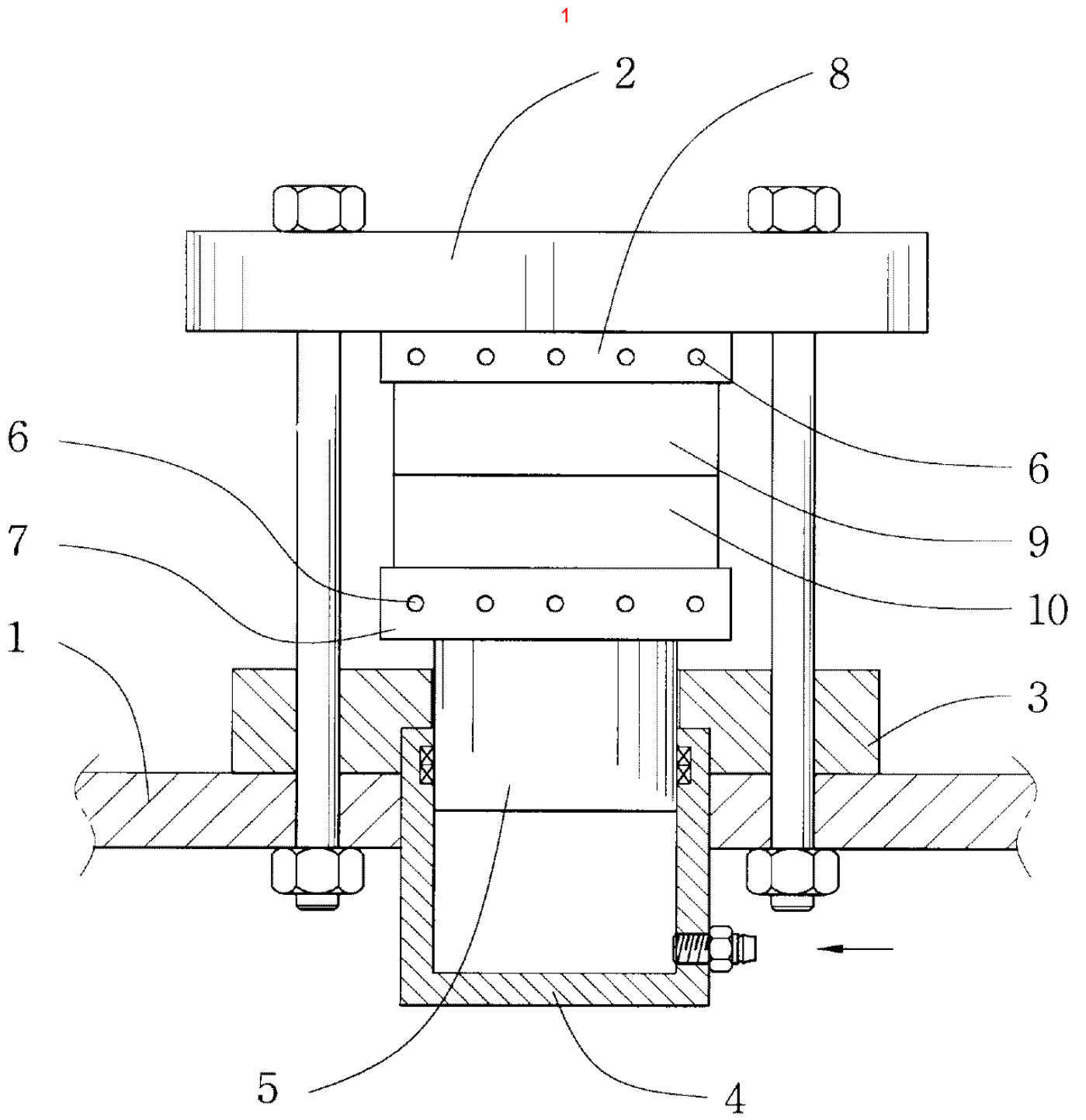
가 (12)
가 (14)

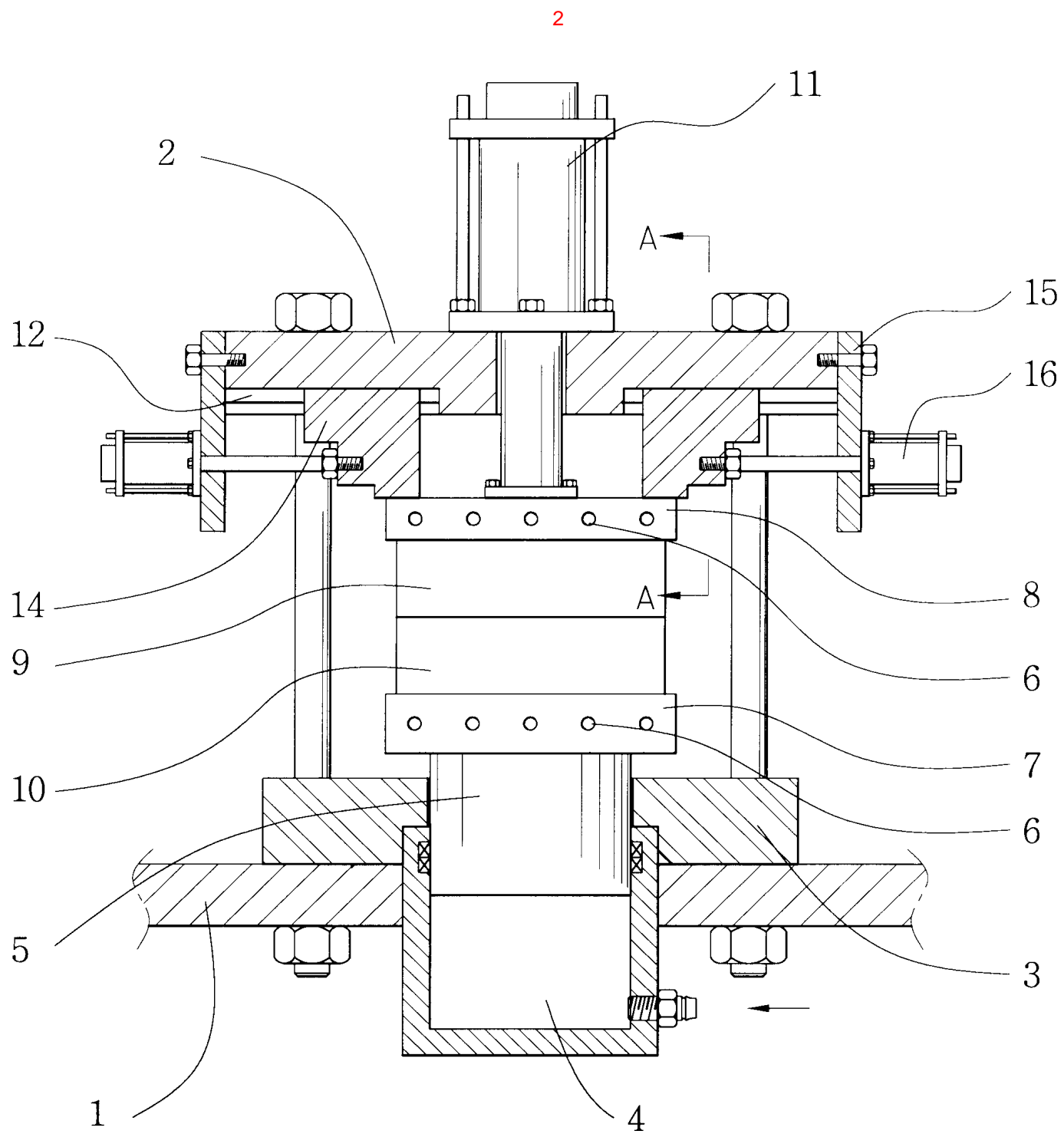
(2)
(14a)

(15)가
(16)가

,

(15)





3

