

3

1  
2  
3

< >  
1 :  
10 : 11 : 20 :  
3 :  
31 :  
311 : 312 :  
313 : 314 :  
32 :

가

(coherent wavefront)

ective display hologram)

(embossed refl  
(volume phase reflection hologram)

2000-16776

(over coating)

가

가

가

1

2 ;

1 ;

가 3

1 (1) (10) (20) (10)

(11) (11)

2 가 1 (10) (3)

2 (311) (312) (3) (312) (313)

(314) (31) ; (313) (32) (313)

3

1 ( 3 102), ( 3 101) ( 3 101,102,103,104).

( 3 104) ( 3 103),

3 102).

가

( 3 103).

( 3 104).

가

40% 20%

1 , 1  
 , 2 1 ( 3 202) 2 ( 3 201,202,203).  
 1 2 ( 3 203) ( 3 201)

2 ( 3 301,302,303). , 3 가 , 가  
 가 ( 3 301) 가 ( 3 302)  
 ( 3 303).

가 가

(57)

1.

1 (101,102,103,104);  
 2 (201,202,203);  
 가 3 (301,302,303)

2.

1 , 1 가;  
 , , , ,  
 가

3.

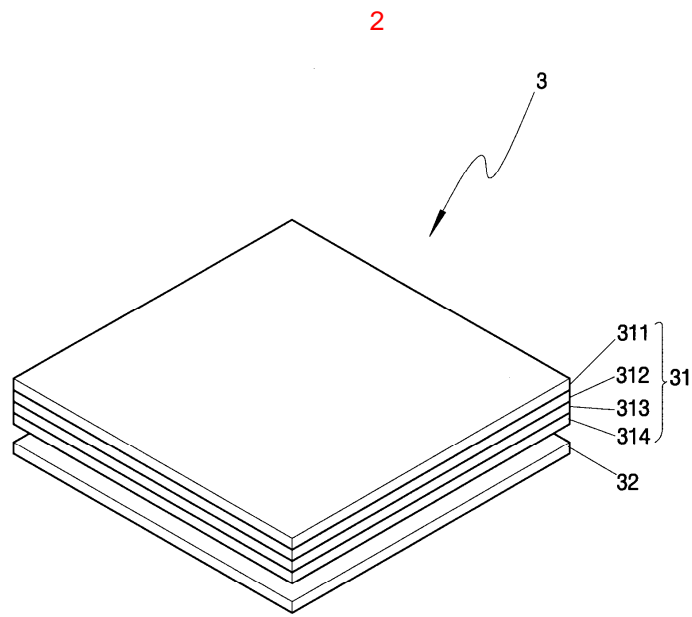
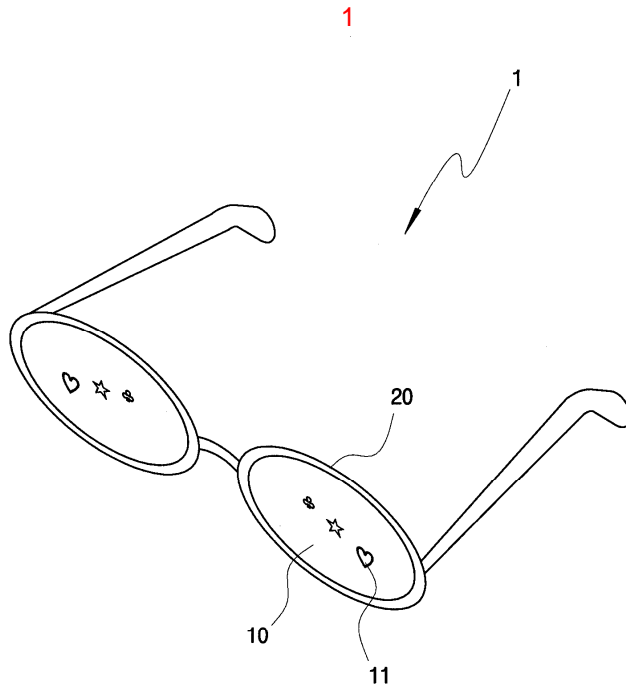
1 , 1 가;  
 , , , ,

4.

1 , 1 가;  
 , , , ,

5.

1 4



3

