

(134) 2 (132) 가 (125)
 1 (136) 2 (137)

(134) AC (134) 가
 (135) 7 DC (136) 2 (137)
 7) (134) (135) 1 (136) 2 (137)

가 (135) (134) (135) 1 (136) 2 (137)

(135) 2 (132) 가
 가 (135) 2 (132) 가
 (135) 가 (135) 1 2 (136)(137)

가 2 (132) (125) 가
 2 (132)가 8 1 (136) 2 (137)
 7) (135) (134) (136)(137)
 34) 가 가 가 가
 가 가 가 가
 AC (130)

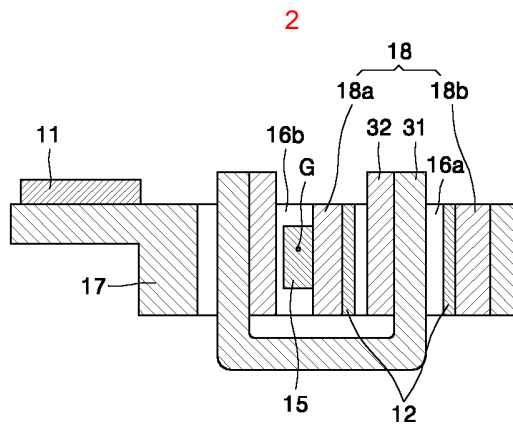
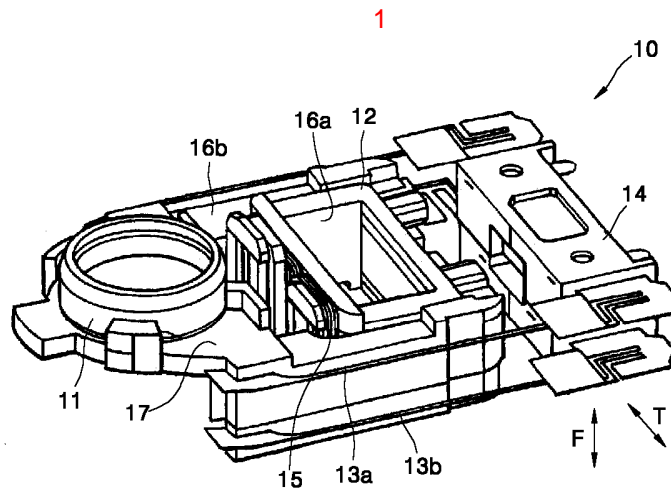
[1]

AC ($\mu\text{m/v}$)				
1	74.21	46.3	136.7	44.36
2	70.89	39.7	136.9	45.97
3	71.41	44.53	138.5	45.18
4	70.02	35.26	134.1	43.45
	71.63	41.45	136.6	44.74

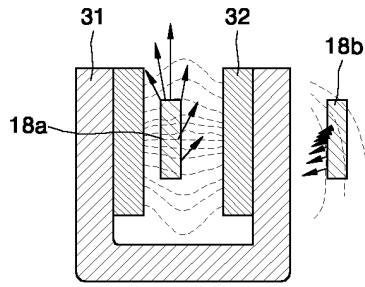
AC 가 가 AC 가
 AC 가 (110) 가
 (110) () 가 AC
 (120) (110)가 가 (120)
 2 (132) 1 1 (136) 2 (137)
 2

(57)

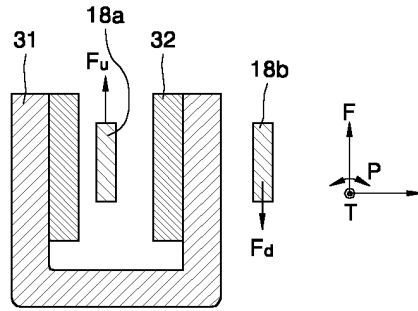
1. 가 ; 가 ;
 가 ;
 1, 2 3 , 2
 가 , 1 3
 가 1 2 , 1 2 ;
 가 ;
 2.
 3.
 1 ,



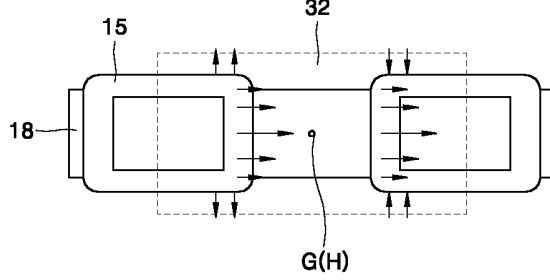
3a



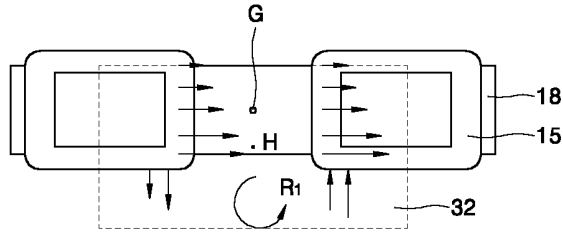
3b



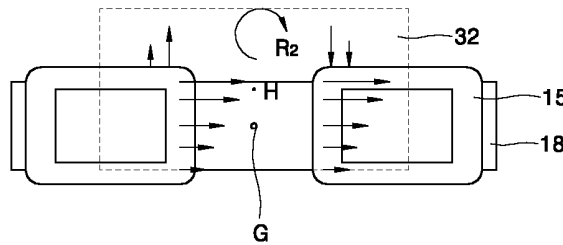
4a

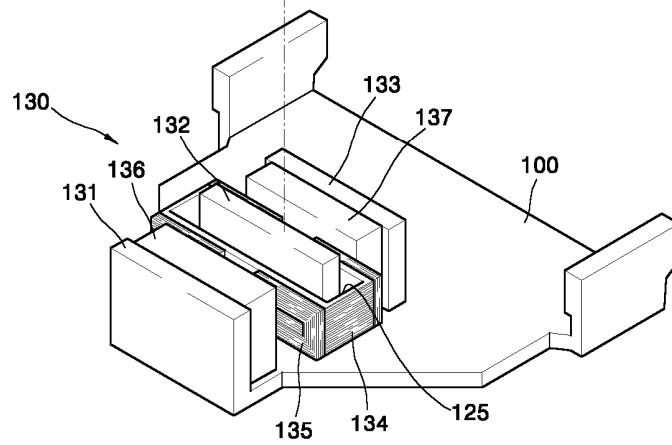
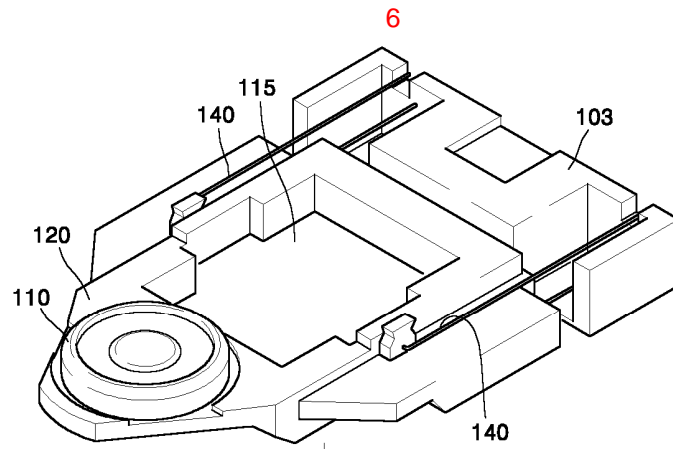
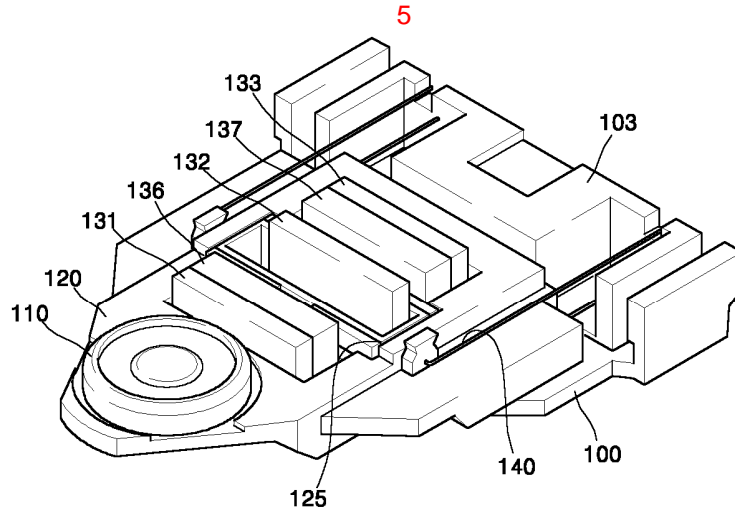
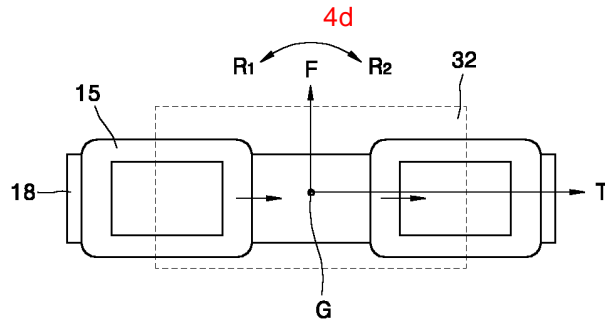


4b

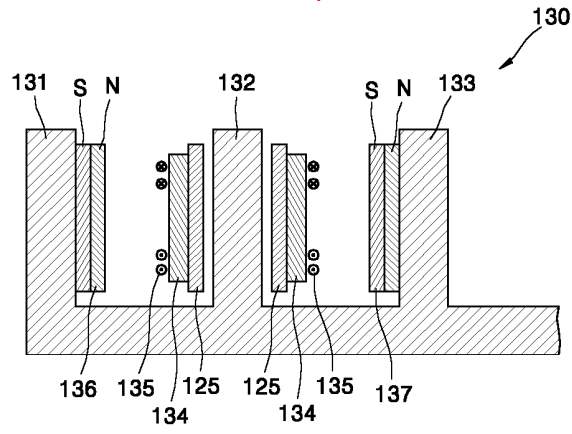


4c





7



8

