



1

2

3

(量子)

( 3,558,956 )

가

가

5,280,360

가

가

가 가

가

가

가

0.11mm

10A/cm<sup>2</sup>

1mA

60mm

25

가

, 0.11mm

가

가

가

가

가

가

가

가

가

가,

가

1  
(1)

1

2

(2a)(2b)

(3a)(3b)

(1)

2

(3a)(3b)



(10a)(10b)

(8)

(7)

(8)

(7)

(10a) (10b)

(8)

(10a)(10b)

(7)

(11a)(11b)

(7)

(10a)(10b)

(10a)(10b)

(9)

(9)

(10a)(10b)

3

(6)

(7)

( )

2

2가 가

가

가

(2a)(2b)

(2b)

(2a)가

(2b)

(2a)

2

(10a)

(10b)

(10a)

(2a)(2b)

(3a)(3b)

가

(2a)(2b)

(3a)(3b)

(2a)(2b)

(8)

(10a)(10b)

(9)

가

(2a)(2b)

가

(2a)(2b)

2

(10a)(10b)

2

, 2

2

가

가

, 1

(11a)(11b)

(3a)(3b)

(10a)

(10b)

(10a)(10b)

2

(2a)(2b)

(3a)(3b)

(11a)(11b)

2

2

1.4 가

(2a)(2b)

(3a)(3b)

(11a)(11b)

1.4

가

7)

(2a)(2b)

, 가

(4), (5)  
(10a)(10b)

(8)

(9)

(

3

2

(10a)(10b)

3가

(10a)(10b)

2

(7)

(10a)(10b)

3a

3b

3c

(10a)(10b)

(7)

(10b) , (10a) , (10a) .( )

3b (10a)(10b) (7)  
3c (10a)(10b)

3 , (2a)(2b) (3a)(3b) (9)

2 (10a)(10b) , (9)  
(2a)(2b) (3a)(3b)

3b (9) (2a)(2b)  
(3a)(3b)

3c (9) (2a)(2b)  
(3a)(3b) 45 ° 가

3 가 가

2

가

(57)

1.

;

;



;

;

2.

1 ,

3.

1 2 ,

4.

1 3 ,

5.

;

;

;

6.

5 ,

7.

5 6 ,

8.

5 7 ,

9.

8

10.

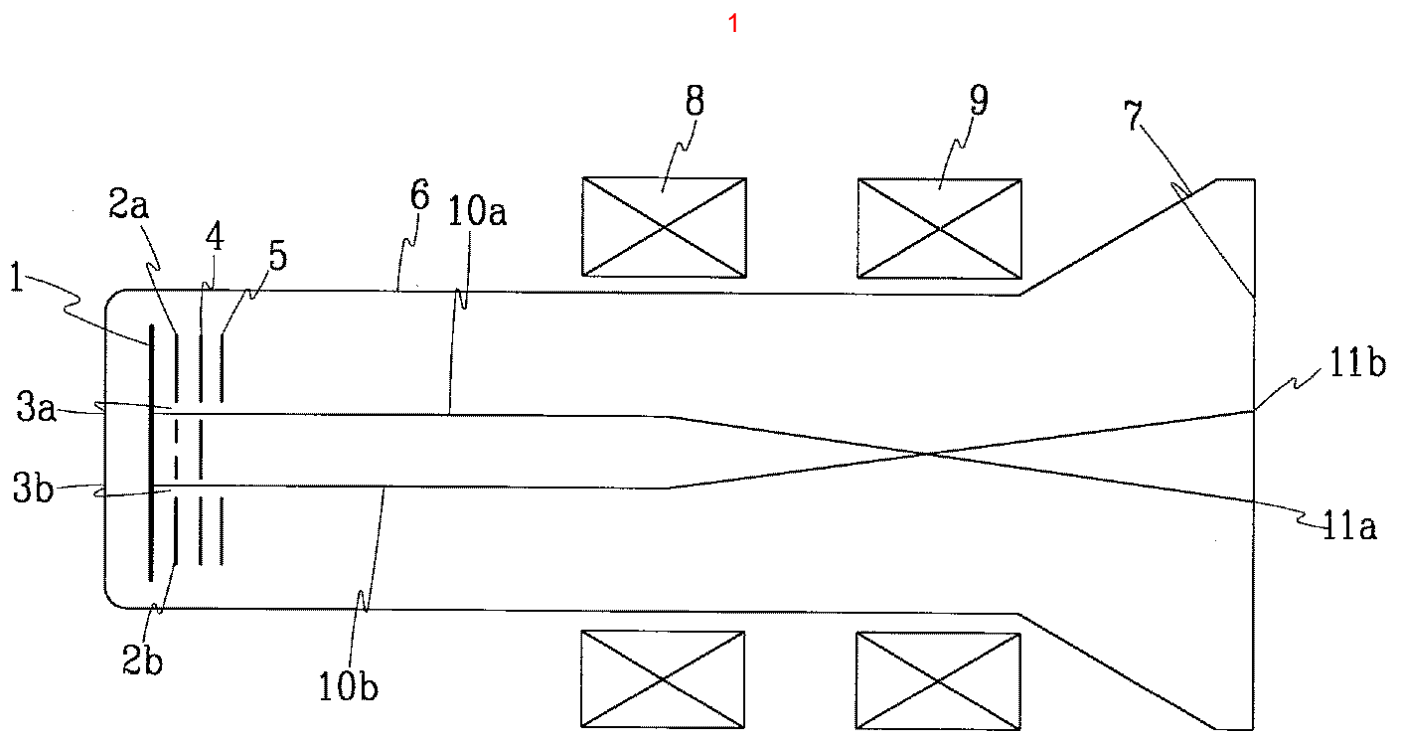
5 7

11.

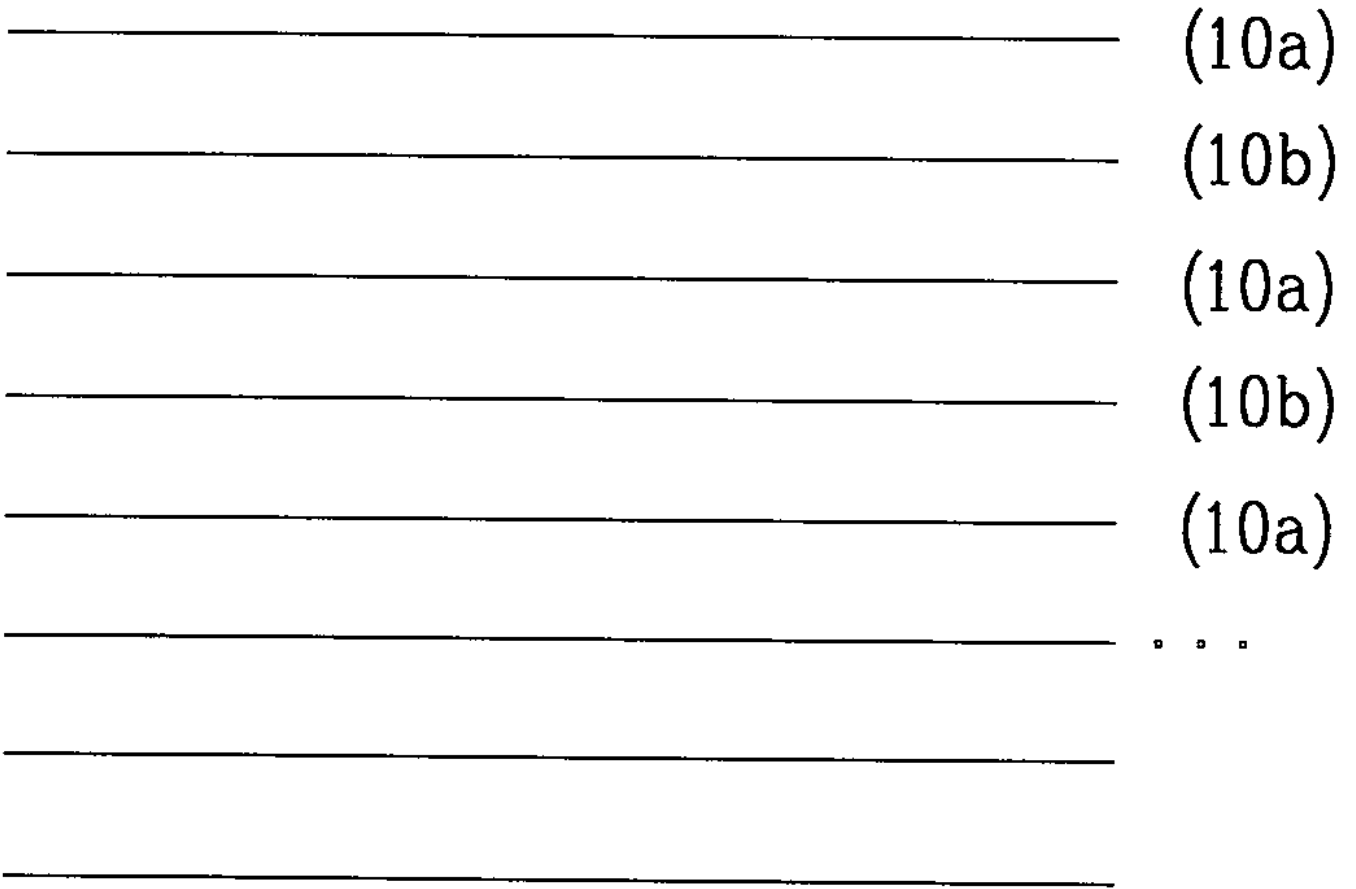
10

12.

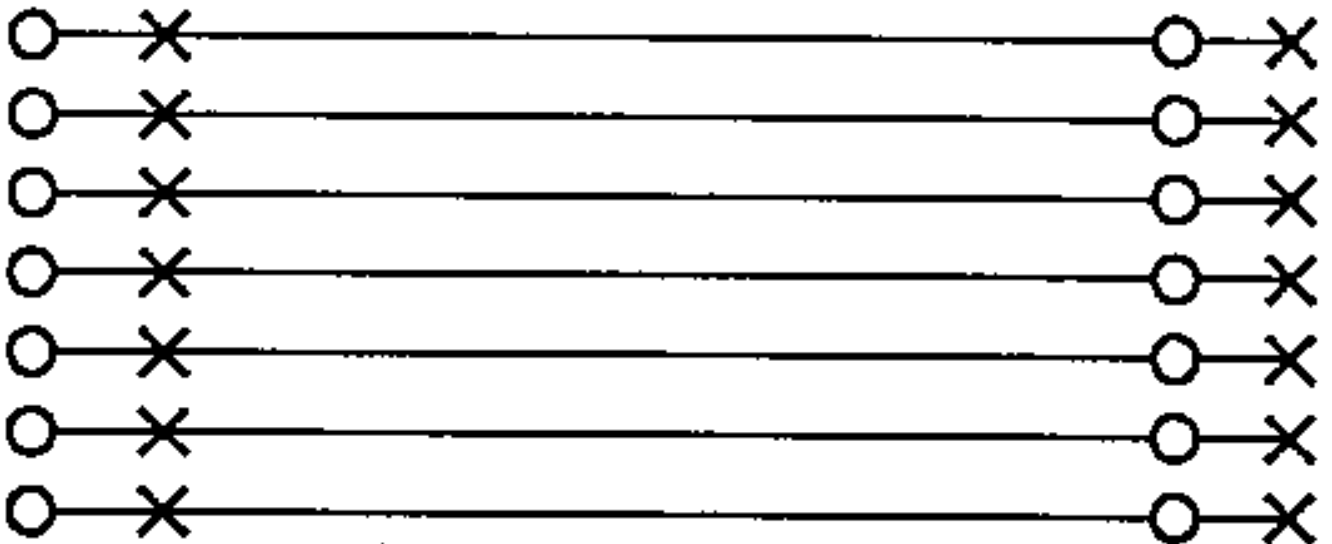
10



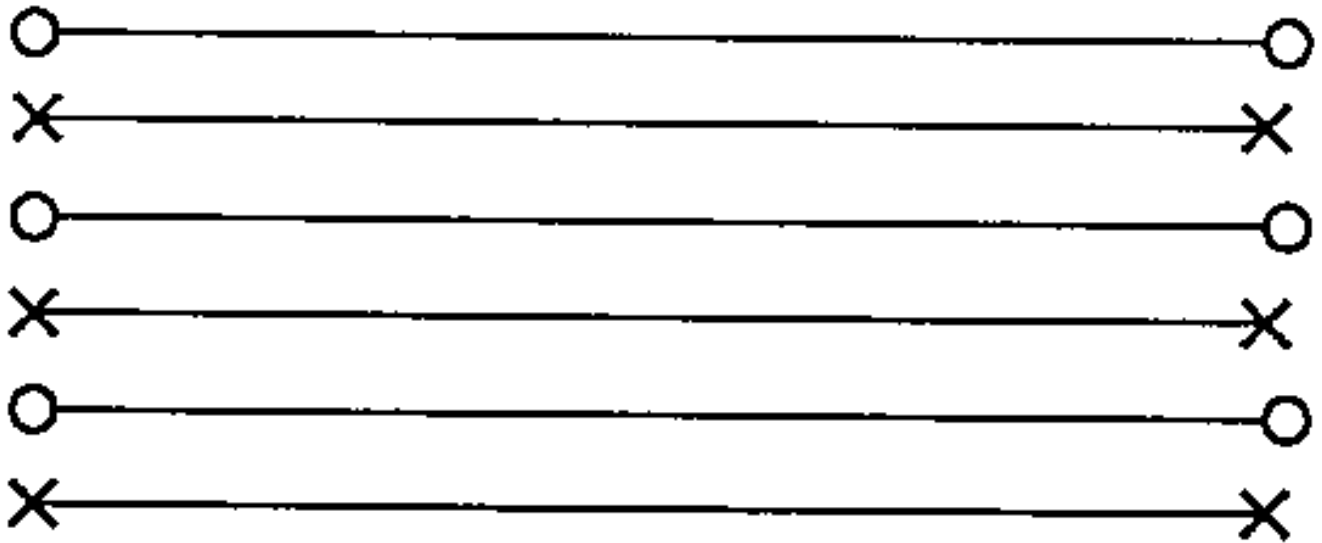
2



3a



3b



3c

