

가 ,  
가 ,  
가 ,  
가 .

1

1  
2

가

1

3  
4  
5A  
5A  
5B  
6  
7  
8

5B  
가  
가  
15

1

가

.  
.  
.  
2  
3

가

8		가		.	
9	8		가		.
10		가		.	
11	10		가		.
12		가		.	
13	12		가		.
14		가		.	
15	14		가		.

( )

1; 3,4; ,  
5; 6;  
7; 8;  
9; 10;  
11; 13;  
15; 1 17;  
19; 21;  
23,39,41; 1,2,3 25,31; 2,3  
27,33; 1,2 29,35; 1,2  
43; 가 45;  
47; 49;  
51; 53;

가

가

가

가

가

(torque)

가

가

가



(51) (51)  
(53) (5) (13) (17)  
5A (11) 5B (5) , 가 가 (55) , (55)  
(57) (5) 가 가 (57)  
( )가  
A 가 , , 5A 5B 5  
(13) S (5) (17)가  
(13) S (17)가 (5) (17)가 (5) 가 (17)  
(19)  
) (17) (5)  
(13) 1 (15) S F (37c)가 (11a)  
(13) (11) S F 2 (33)  
(37b) 2 (37) 3 (31) 2 (35) 2 (19)  
(21) 1 (23) 2 (25) 1 (27) 2 (33) (37) 3  
(31) 2 (39) 3 (41) 1 (15) (17)  
(17)가 (27)(33) (19)  
(5) 가 (43) (45) (49) (47)  
가 가 (37) , 가 (43)  
(17) 가  
(51) (13) 1 (5) (17) F S ,  
2 S (35) (37) 2 (33) , 3 (31)  
, 가 (45) (47) (17)가 (5)  
(19) 가  
S (17) F 1 (4) (5)  
(13) (11) 1 (15)  
, 가 (17) (5)  
2 , 6 , (37)  
가 가 1 (43)  
1 , ,  
2 1 ,  
3 7 , 가 (43)  
3 (37)  
, 가 1 가 ,  
가 가 ,  
(5) 가 (17)가 ,  
8 9 가 ,  
10 11 , (7) (7) 가 ,  
(7) , 1 (15) (7) (4) 가

(7)가 (15) (61) (63)  
 (7)가 (15) (8) (10)  
 12 13 (8) (71) (73) (15) ( ) (73)가 ( )  
 1 (15) 가 (73) (8)  
 (8) 73)가 1 (15) (75)가 (73)가 (15)  
 (8) (4) (4) (8)  
 (10) (9) (10)가 (9)  
 14 15 (15) (4) (9)  
 (10) 1 (15) (4) (9)

가

가

(57)

1.

;

;

1

;

가

2.

1

(tire rim)

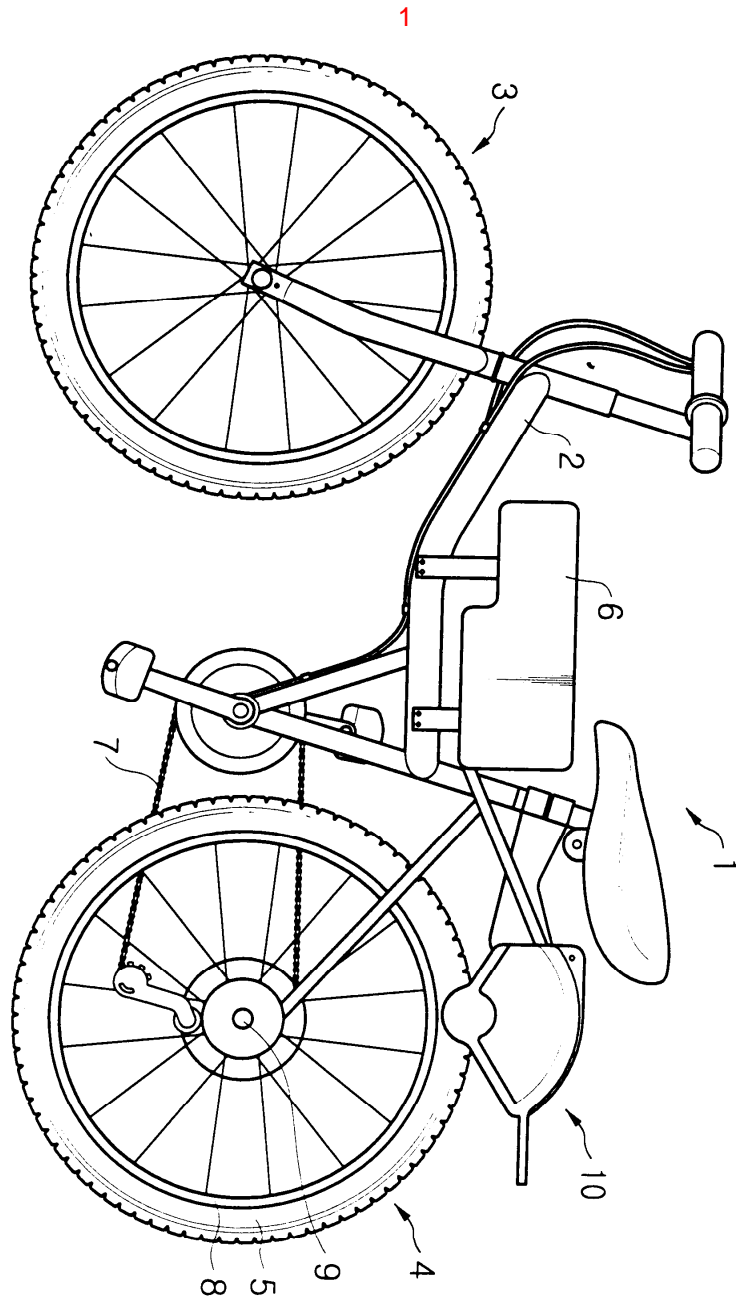
1

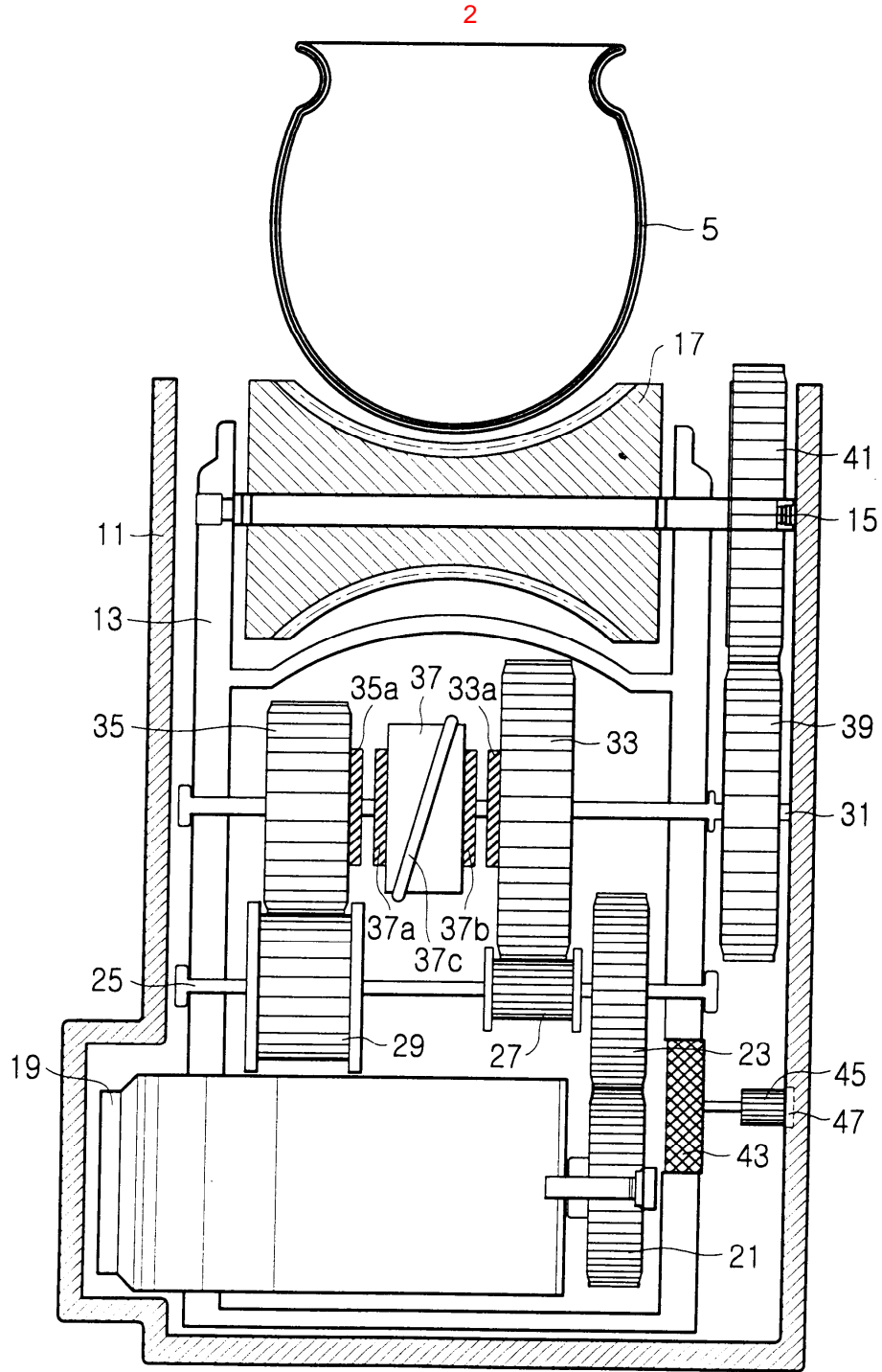
가

3.

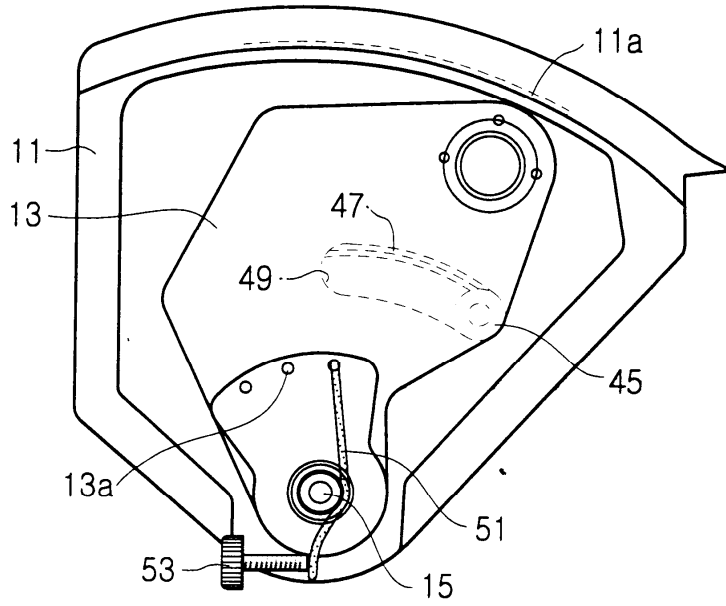
1

1

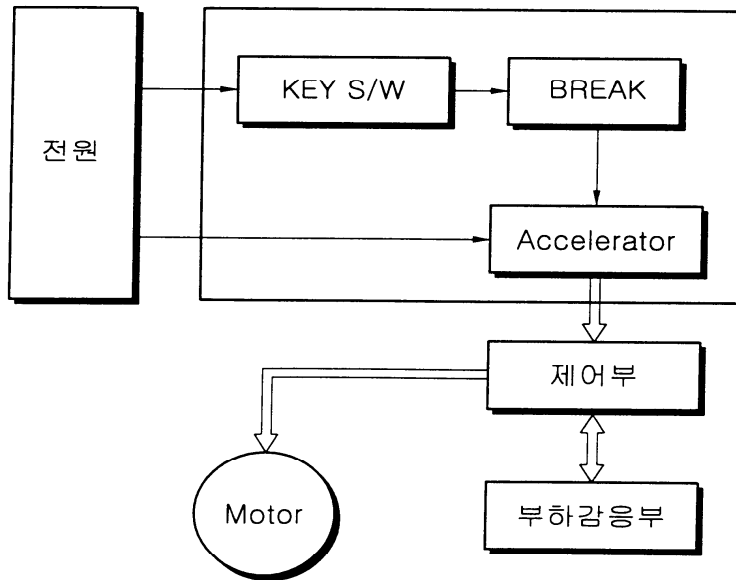




3

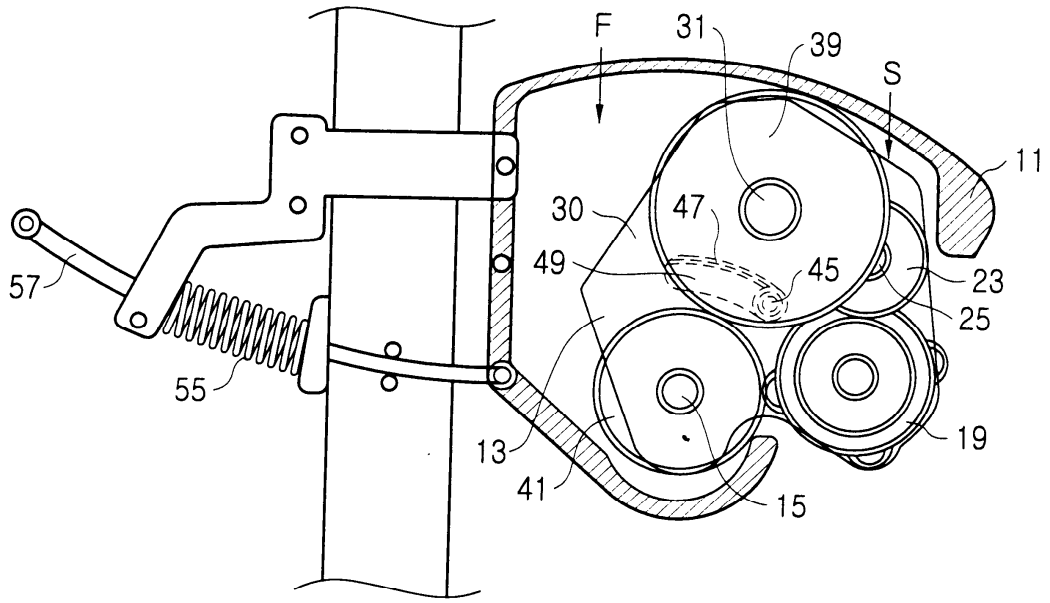


4

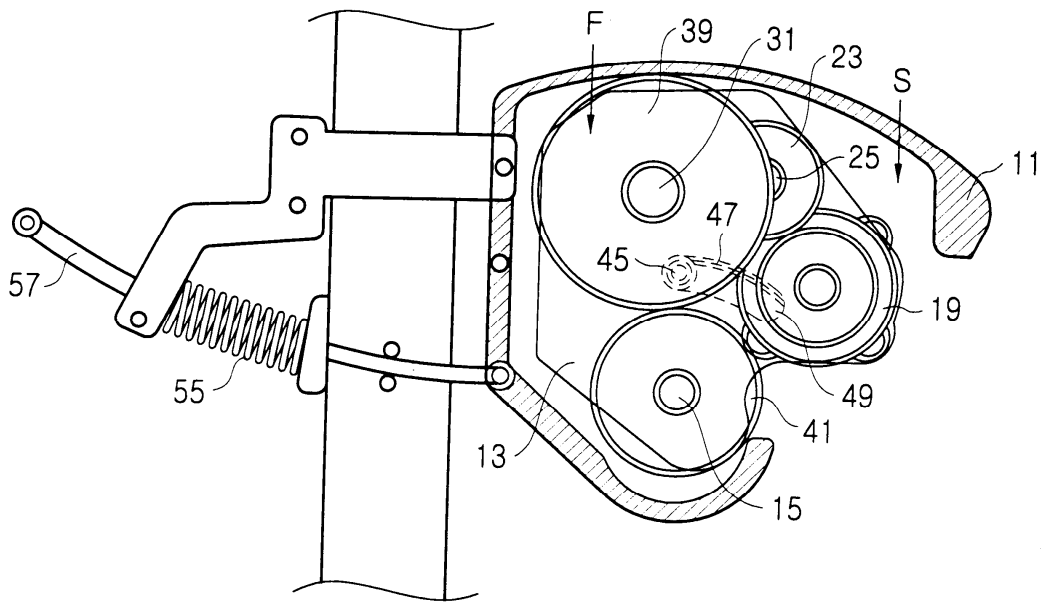




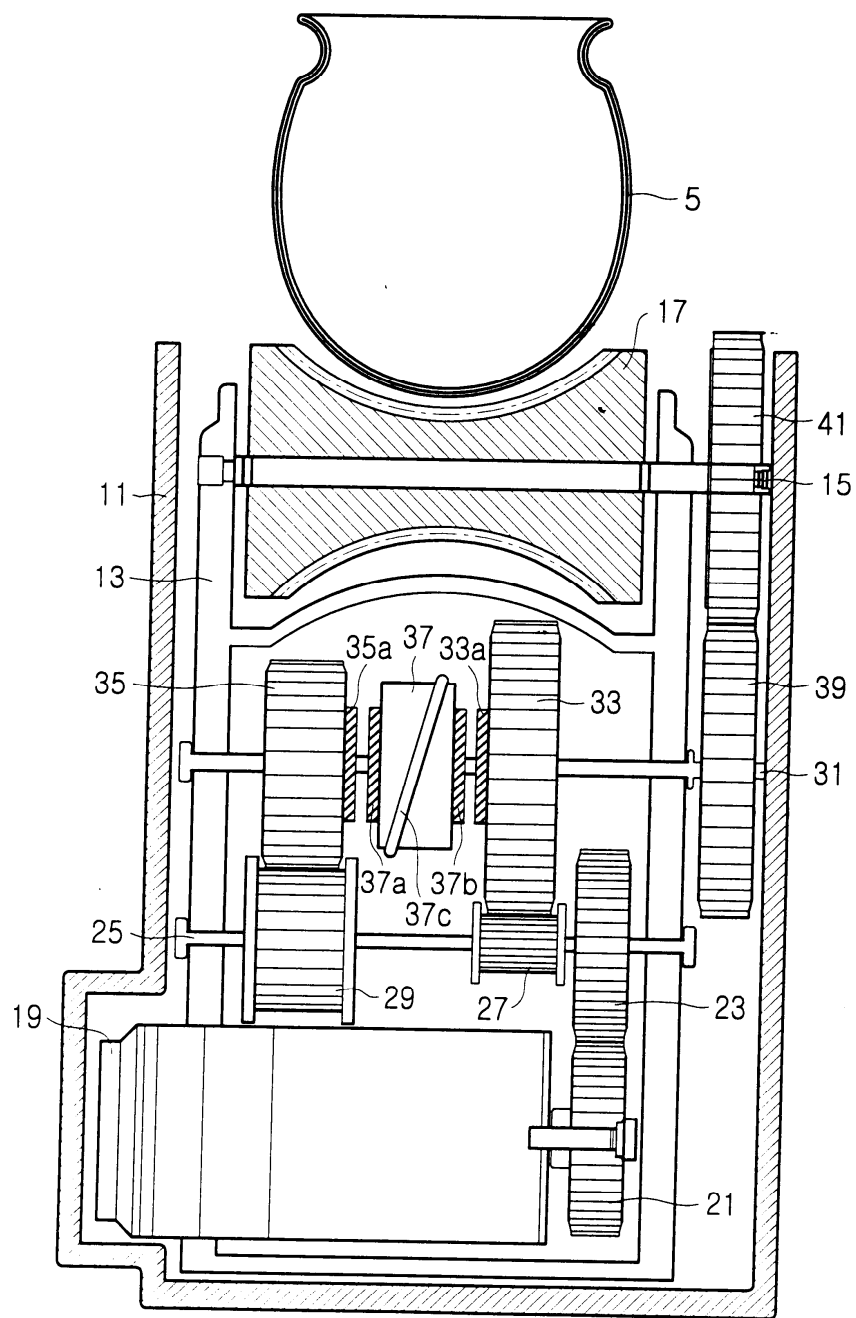
5a



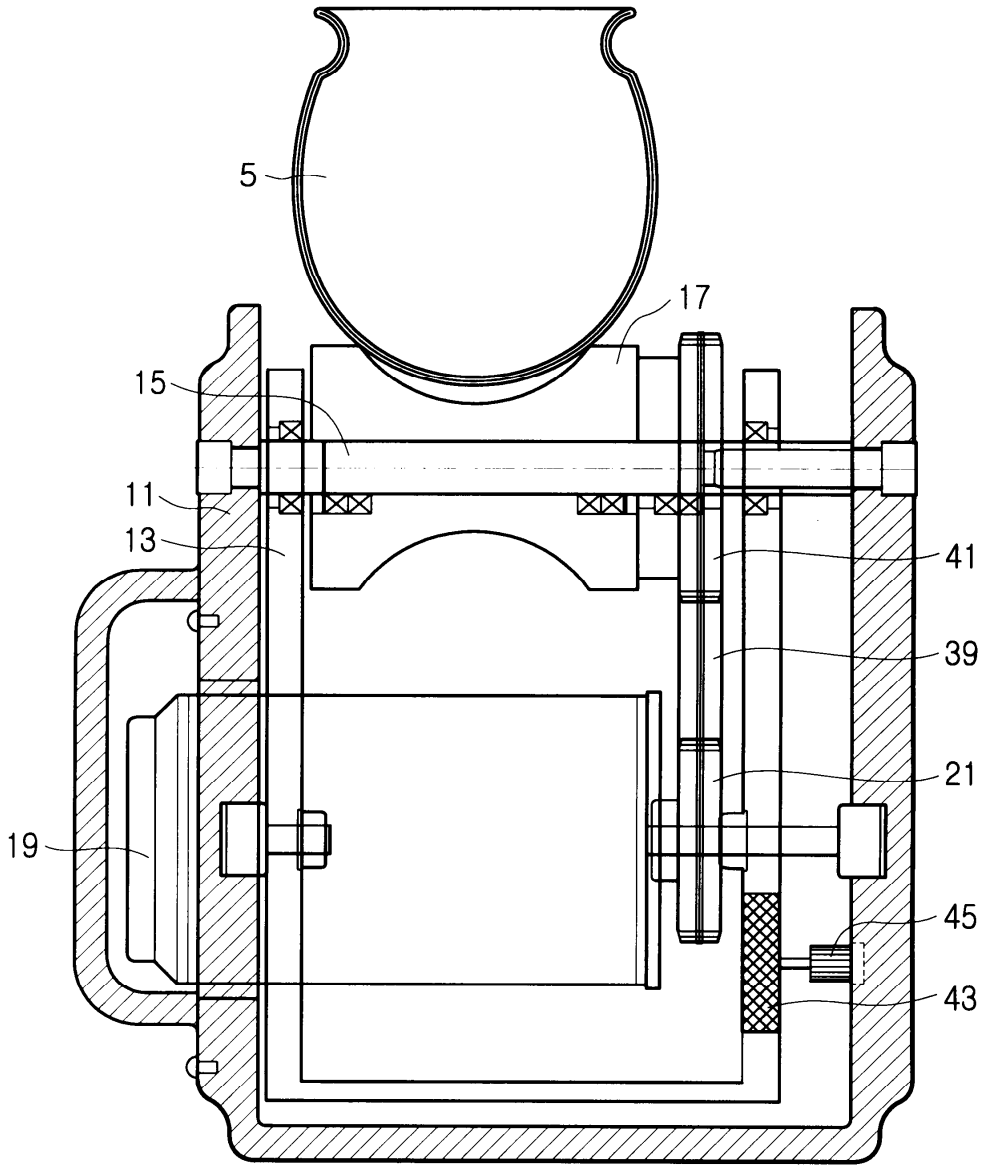
5b



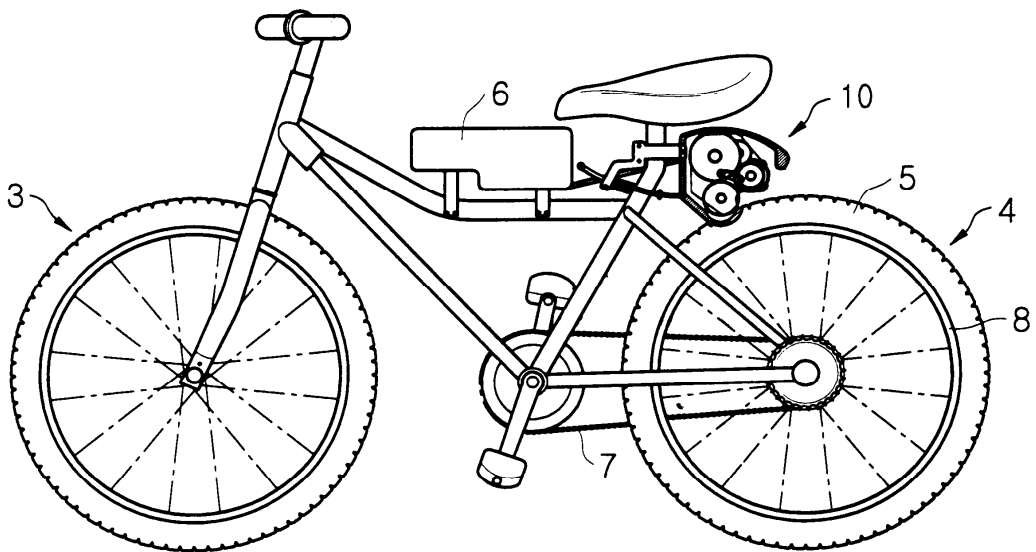
6

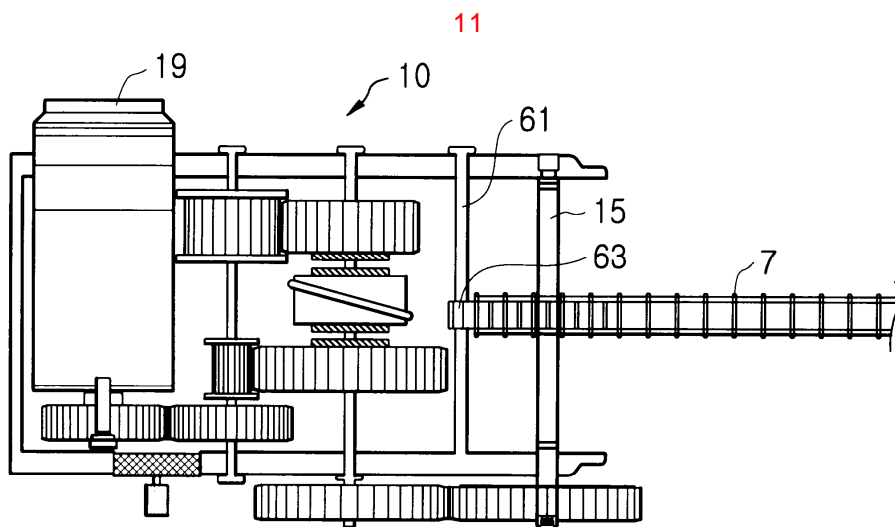
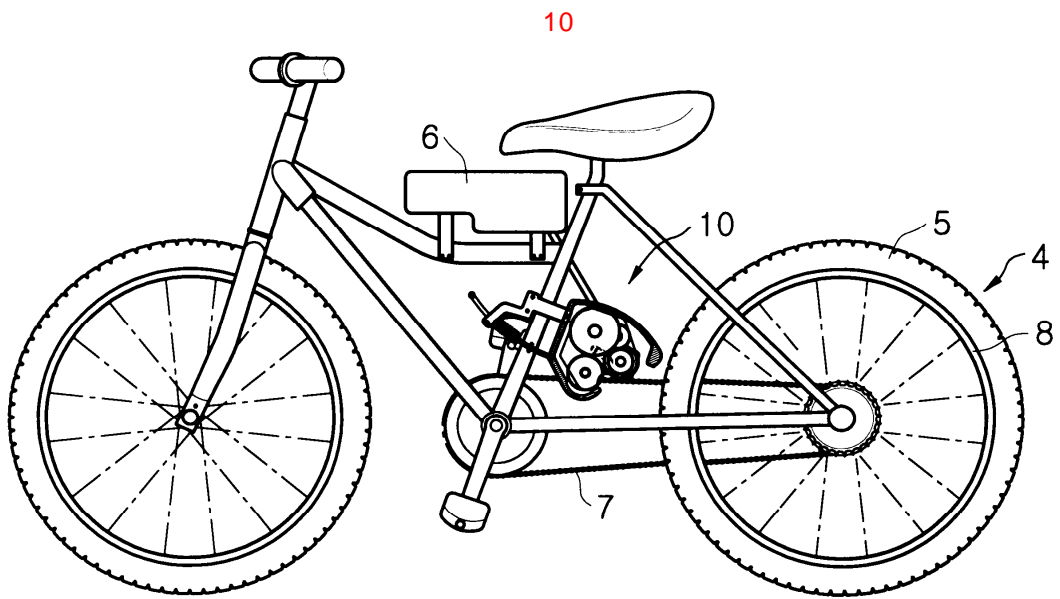
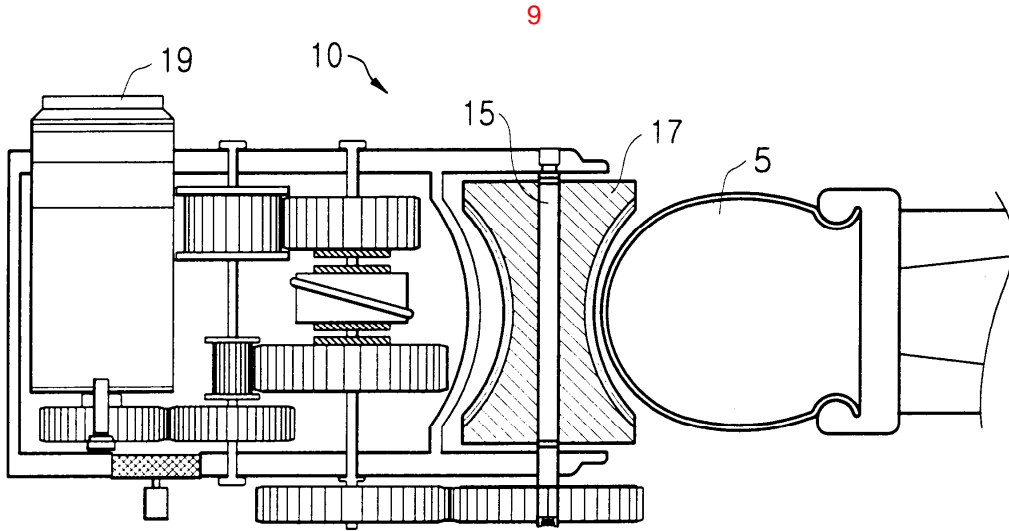


7

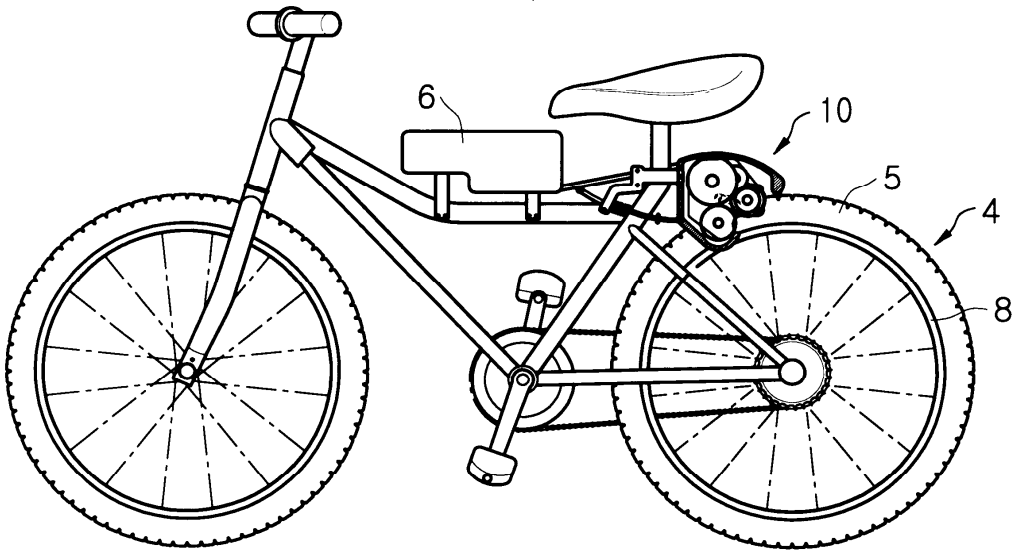


8

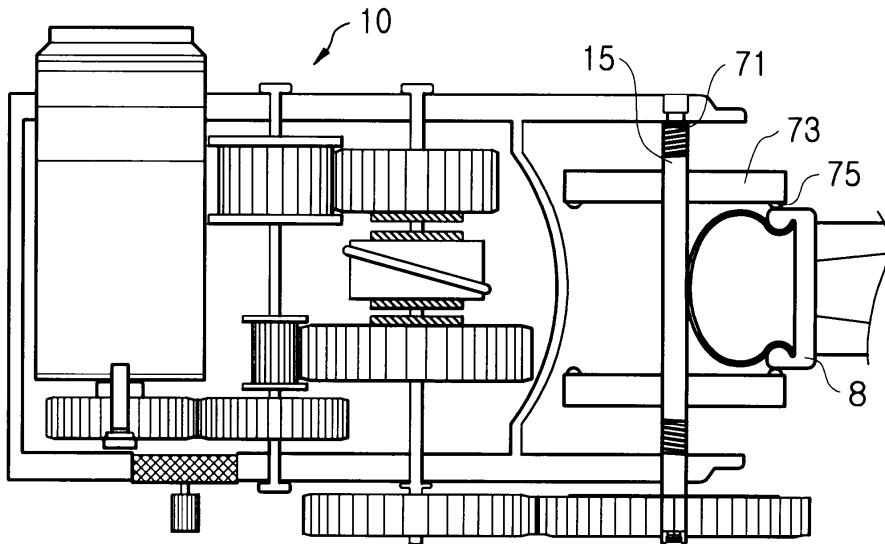




12



13



14

